

NEW LED
ユニット

高品質で低価格!

BOX文字に組み込む為に必要な機能を徹底追求したブロックライトの進化形

お悩みではないですか?
BOX文字製作から
LED組み込みまで、
まとめてお任せください!
簡単! 手間なし!
をお手伝い致します!

ブロックライト NEO

ブロックライトNEO
ミニ (12V仕様)



肉幅の細い部分や小型文字に対応する1個球タイプの「ミニ」

ブロックライトNEO
スマート (12V仕様)



面発光からバックライトまで汎用性の高い細長3個球の「スマート」

ブロックライトNEO
デルタ (12V仕様)



大型や肉幅の太い文字に対応する八角形3個球の「デルタ」

特長

CHECK!!

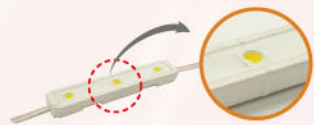
表面の封止材は、光の屈折により現れる黄色リングなどの**映り込み**を避けると同時に、紫外線や温度変化による**劣化**や**ひび割れ**が発生しないよう、自動車部品などにも使用されている、耐久性に優れた白色の**高品質特殊シリコン樹脂**を採用。

CHECK!!

配線は、用途を想定した**適切なユニット間の長さ**を確保し、文字組み込み時に**線処理がしやすい太さの平行線**を採用。

CHECK!!

文字組み込み時、ユニット間のピッチ取りに便利な**センターマーカー**付き。



CHECK!!

より良い配光をもたらす為に設定された、**最良のLED素子間ピッチ**。

CHECK!!

ビス止め用のツメが不要(邪魔)な場合、**簡単に折る**ことが可能。

※デルタ仕様



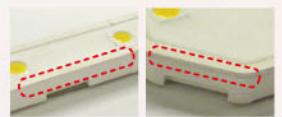
CHECK!!

ユニット本体に**色ランク**が表示されているので、ユニットごとの色合わせも容易。

CHECK!!

ユニット本体は、指が引っかかり**掴みやすいフチ耳**付き。

※スマート / デルタ仕様

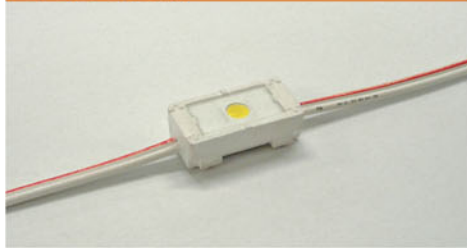


CHECK!!

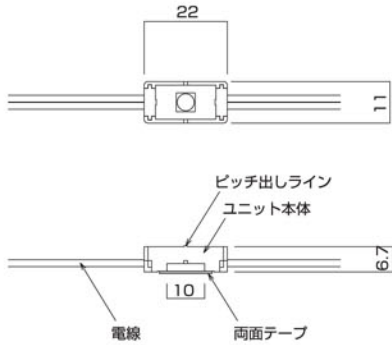
色の再現性に優れている高い**演色性**、演色評価数は**Ra80**。

ブロックライトNEO

ミニ(12V仕様)



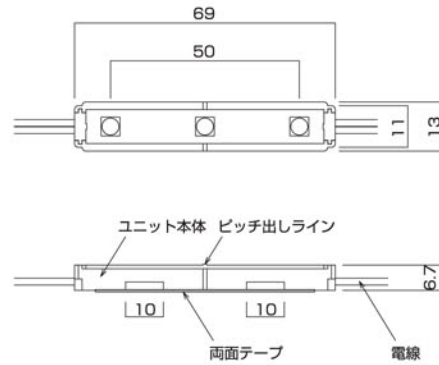
【品番】BLNMW (LED色:白) 本体価格¥380
■ユニットサイズ



スマート(12V仕様)



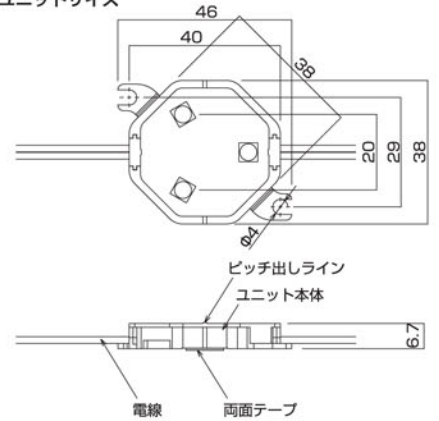
【品番】BLNSW (LED色:白) 本体価格¥490
■ユニットサイズ



デルタ(12V仕様)



【品番】BLNDW (LED色:白) 本体価格¥530
■ユニットサイズ



■ブロックライトNEOの主な仕様

	ブロックライトNEO ミニ LED1個タイプ	ブロックライトNEO スマート LED3個タイプ	ブロックライトNEO デルタ LED3個タイプ
適用	小型文字、マーク	大・中型文字、マーク	大・中型文字、マーク
品番(1箱 50個入り)	BLNMWB	BLNSWB	BLNDWB
品番(1ユニット)	BLNMW	BLNSW	BLNDW
発光色		白・昼光色	
LED使用数	1素子/1ユニット	3素子/1ユニット	3素子/1ユニット
ユニットLED間隔	—	25mm	20mm
ユニット接続線間隔(標準)	70mm	130mm	150mm
製品構成		50ユニット/1箱	
最大連結(直列)		50ユニット	
外形サイズ(1ユニットあたり)	H11×W22×D6.7	H13×W69×D6.7	H38×W46×D6.7
質量(電線除く、1ユニットあたり)	5g	10g	15g
駆動電圧		DC12V	
消費電力	0.24W	0.72W	0.72W
使用温度		-20℃~50℃	
環境仕様		防滴(IP67相当・水中での使用は不可)	
ケース材質		ポリカーボネート	
主な使用方法		面発光方式、バックライト方式の光源	
用途	狭い所(隅)に有効(3個タイプの補完)	広い面積に有効	広い面積に有効

【推奨電源】



小型・高効率 汎用AC-DC電源
HWSシリーズ



モデル名	HWS15-12/A	HWS30-12/A	HWS50-12/A	HWS100-12/A	HWS150-12/A	HWS300-12	HWS600-12
入力電圧	AC100V/200V						
出力電圧	DC12V						
最大出力電力	15.6W	30W	51.6W	102W	156W	324W	636W
冷却方式	自然空冷				内蔵ファンによる強制空冷		
動作周囲温度	-10℃~+60℃(ディレーティング有)				-10℃~+70℃(ディレーティング有)		
サイズ(W×H×D)	31.5X82X80	31.5X82X95	31.5X82X120	33X82X160	42X82X160	61X82X165	100X82X165

IP66・PSE規格適合
LED機器用AC-DC電源
ALVシリーズ



モデル名	ALV12-12-1R0	ALV60-12-5R0	ALV80-12-6R5
入力電圧	AC100V/200V		
出力電圧	DC12V		
最大出力電力	12W	60W	78W
冷却方式	自然空冷		
動作周囲温度	-10℃~+70℃(ディレーティング有)	-30℃~+70℃(ディレーティング有)	
サイズ(W×H×D)	34.5X21X90	43X35X241	

KENSOH
株式会社 研創

<http://www.kensoh.co.jp>

- このチラシに記載された製品の仕様は、改良などにより予告なしに変更する場合がありますので、あらかじめご了承ください。
- 掲載写真は印刷色の為、多少実物とは異なりますので、あらかじめご了承ください。
- このチラシの内容は、2012年9月現在のものです。
- このチラシの無断転載および無断引用は禁じます。