

特殊拡散板樹脂文字とオリジナルLEDチップを組合わせたLED光源文字を新ラインアップ

NEW

輝凜

Kirin

表面発光タイプ

美しいフォルムと、凜と輝くひかり
気品あふれるレターサイン



特殊拡散板
樹脂文字



オリジナル
LEDチップ

薄型・美しいフォルム 細い書体も製作可能

文字本体は、特殊拡散板樹脂を使用し、その特性を活かし、薄型(21.5mm)、肉幅の細い書体(肉幅1.5mmまで)が製作可能。また、側面はテーパークット加工を施し、気品ある形状になっています。



特殊拡散板樹脂仕様

文字本体は、特殊拡散板樹脂を使用。その特性を活かして均一の光を実現し、より美しさを引き立てます。

※書体によっては、光ムラが生じる場合があります。



▲消灯時



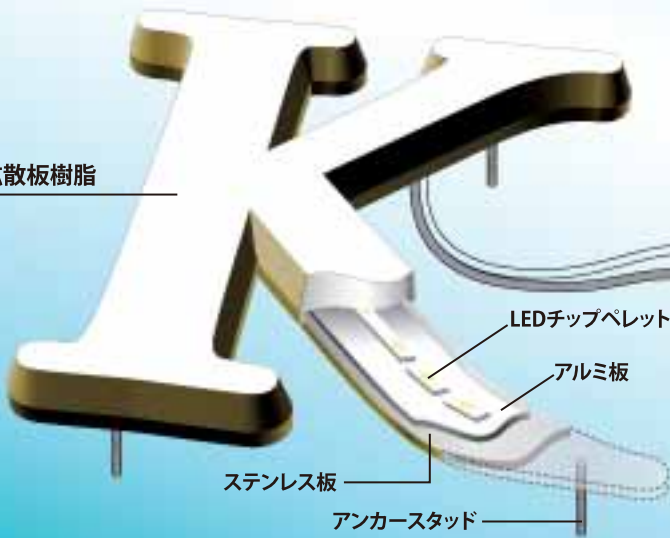
▲点灯時

KENSOH

表面発光タイプ 製品仕様

構造イメージ

特殊拡散板樹脂



専用DC電源

電源線

一次側配線

発光色



ホワイト

ライトレッド

ライトグリーン

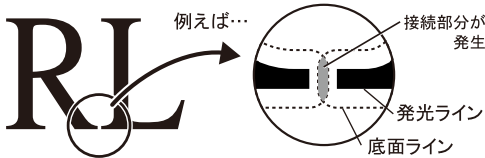
ライトブルー

※発光色は印刷色の為、多少実物とは異なっておりますので、あらかじめご了承下さい。



テーパーカットについて

完成品は、テーパーカットにより発光面(支給データ)のラインよりも底面が大きくなります。その際に文字間の距離とテーパーの角度によって、文字が一体型になるケースもあります。また、文字間の接続部分が不十分だと製品の破損に繋がる恐れがありますので、製作時にご相談させて頂く場合がございます。

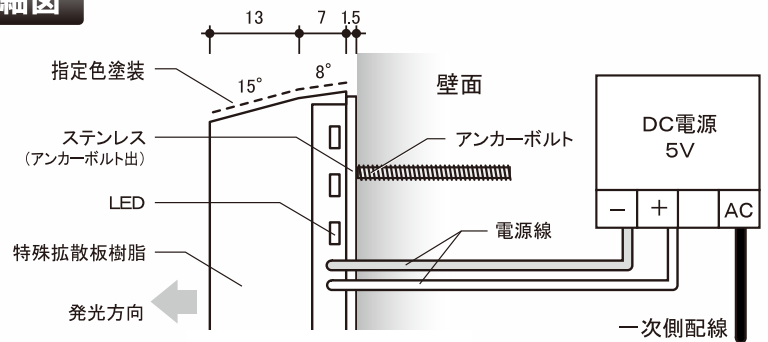


結合部が十分繋がっている場合と不十分で繋がっていない場合とで一体型と単体とで製作内容が変わります。

イメージ



詳細図



製作上の注意事項

文字H	30~300mm
発光面最小肉幅	1.5mm
底面最小肉幅	10.5mm
文字立上	21.5mm

- ※製作納期は、基本実働15日(5文字程度)加工の諸条件などにより納期は変動する場合がありますので、その都度、弊社担当者へご確認下さい。
- ※肉幅の太いところと細いところで照度差による色ムラが生じることもあります。
- ※ご注文の際は、イラストレータのアウトラインデータの支給をお願いします。(弊社所有のフォントにて製作も可能)
- ※文字の距離によっては、一体型になるケースもあります。詳細については、製作時にご相談となります。
- ※文字Hは、300mmまでが推奨になります。それよりも大きいサイズのもの、別途ご相談下さい。
- ※設置場所が屋内・屋外かをお知らせ下さい。
- ※DC電源とのセット販売となります。DC電源は屋内仕様です。屋外での使用は、防水BOXが必要となります。
- ※製品(文字)からDC電源までの配線距離をお知らせ下さい。(最大DC電源まで5m)
- ※文字の肉幅が細い製品は、破損しやすいため、搬送・施工時の取扱いには十分注意して下さい。

KENSON
株式会社 研創

- このチラシに記載された製品の仕様は、改良などにより予告なしに変更する場合がありますので、あらかじめご了承下さい。
- 掲載写真は印刷色の為、多少実物とは異なりますので、あらかじめご了承下さい。
- このチラシの内容は、2011年7月現在のものです。
- このチラシの無断転載および無断引用は禁じます。